



Pb-free  
HEAT

**STANLEY**

# UW3804X

φ3 Flush Mount Type White LED

## 特長

パッケージ	φ3直付けタイプ、無色透明樹脂
製品の特長	<ul style="list-style-type: none"><li>・外形 φ3直付けタイプ</li><li>・温度範囲仕様 保存温度：-40℃～100℃ 動作温度：-40℃～85℃</li><li>・鉛フリーはんだ耐熱対応</li><li>・RoHS対応</li></ul>
色度座標	x = 0.31TYP., y = 0.32TYP. (条件：I <sub>F</sub> =20mA)
指向半値角	40 deg.
素子材質	InGaN
ランク選別	発光光度及び色度選別を行い、ランクごとに選別
はんだ付け方法	はんだディップ、マニュアルはんだ実装に対応
ESD	1kV (HBM法)
出荷形態	バルク：200pcs(MIN.)

## 推奨用途

- ・遊技、OA/FA、その他一般用途

**発光色バリエーション**

(Ta=25°C)

製品名	材質	発光色	樹脂色	発光光度		
				Iv (mcd)		
				MIN.	TYP.	I <sub>F</sub>
UW3804X	InGaN	白色	無色透明	1,000	2,000	20

**絶対最大定格**

(Ta=25°C)

項目	記号	絶対最大定格	単位
許容損失	$P_d$	107	mW
順電流	$I_F$	25	mA
パルス順電流 <sup>※1</sup>	$I_{FRM}$	60	mA
電流低減率 (Ta=25°C以上)	$\Delta I_F$	0.33	mA/°C
逆電圧	$V_R$	5	V
動作温度	$T_{opr}$	-40~+85	°C
保存温度	$T_{stg}$	-40~+100	°C

 ※1  $I_{FRM}$ の測定条件 / Pulse Width  $\leq 1ms.$ , Duty  $\leq 1/20$

## 電氣的・光学的特性

(Ta=25°C)

項目	条件	記号	特性値		単位
順電圧	I <sub>F</sub> =20mA	V <sub>F</sub>	TYP.	3.7	V
			MAX.	4.2	
逆電流	V <sub>R</sub> =5V	I <sub>R</sub>	MAX.	100	μ A
指向半値角	I <sub>F</sub> =20mA	2θ 1/2	TYP.	40	deg.
色度座標	I <sub>F</sub> =20mA	x	TYP.	0.31	-
		y	TYP.	0.32	-

## 光度ランク規格表（単位：mcd）

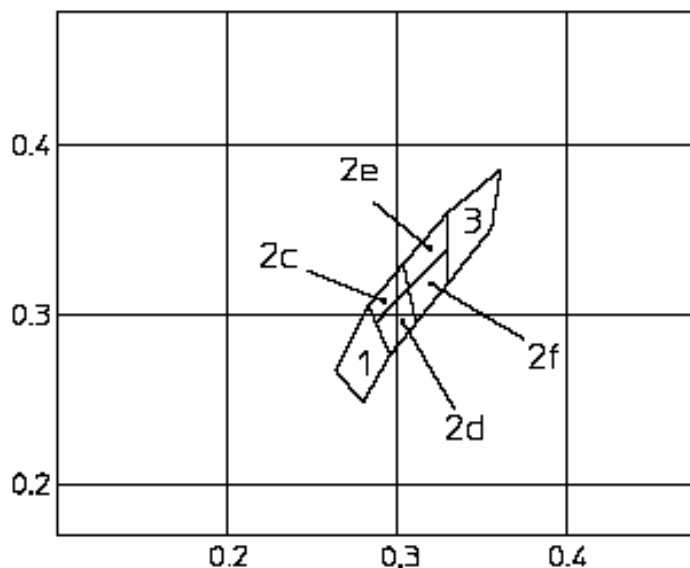
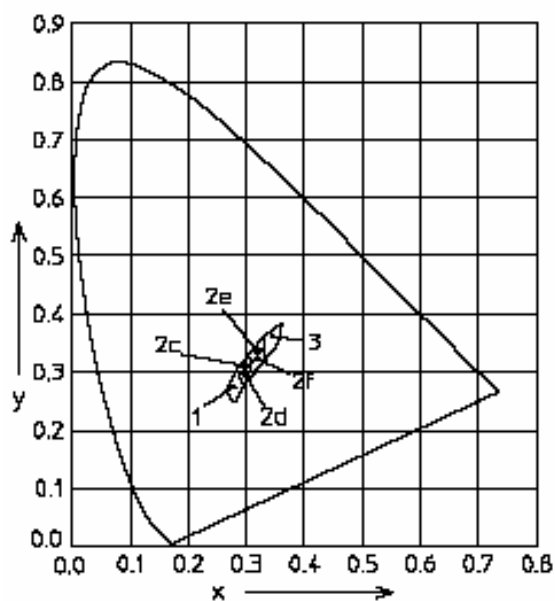
(Ta=25°C)

ランク	I <sub>v</sub> (mcd)		条件
	MIN.	MAX.	
A	1,000	2,000	I <sub>F</sub> =20mA
B	1,400	2,800	
C	2,000	4,000	
D	2,800	5,600	
E	4,000	8,000	
F	5,600	-	

※ランク指定については、担当営業へお問い合わせください。

## 色度分類表

(Ta=25°C)

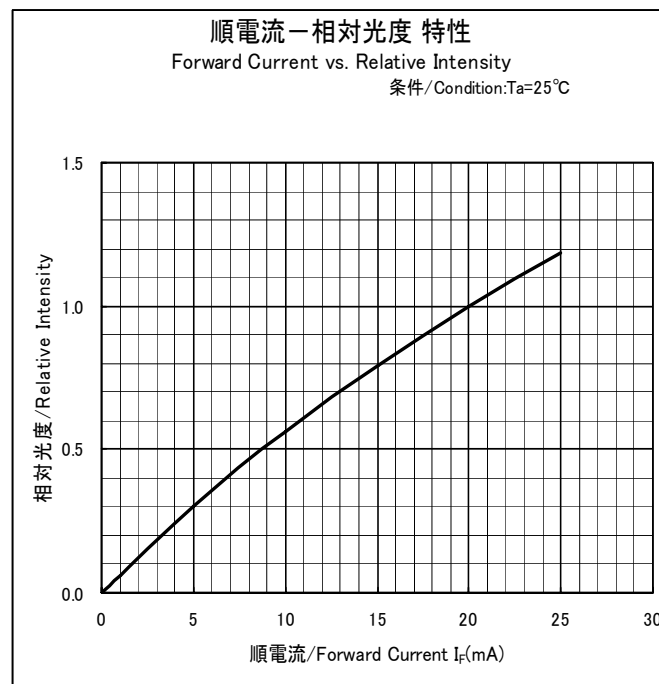
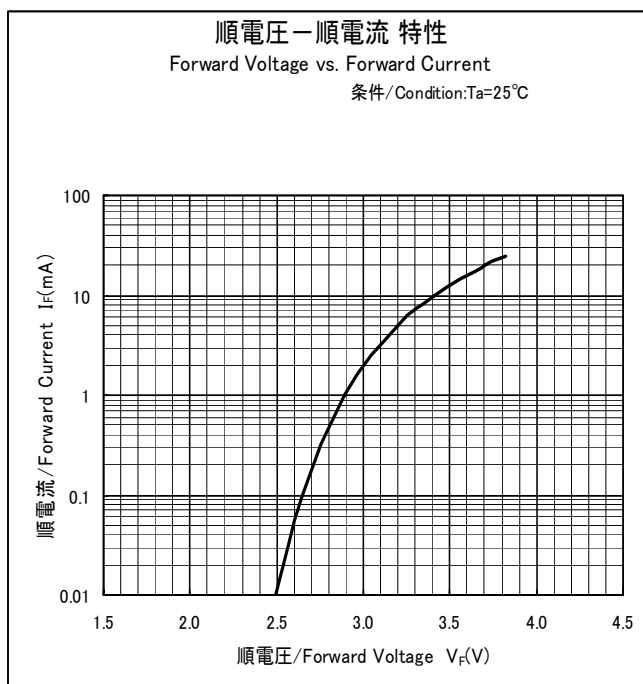
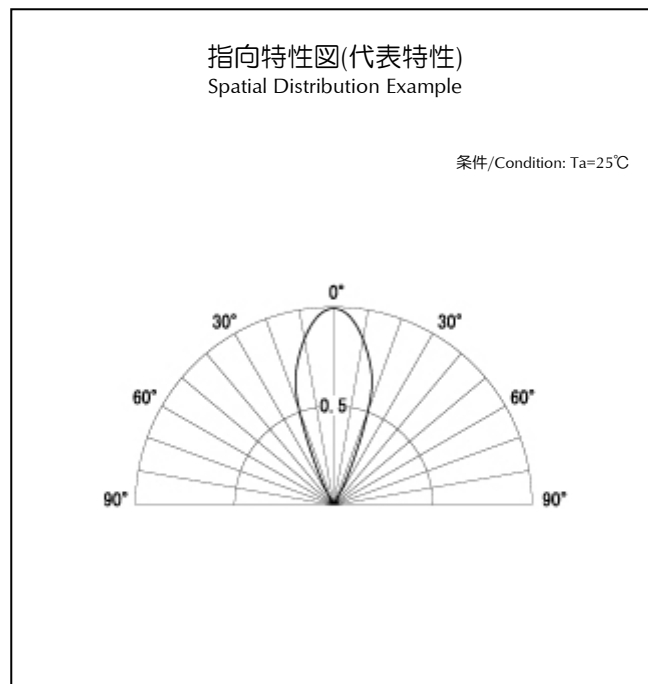
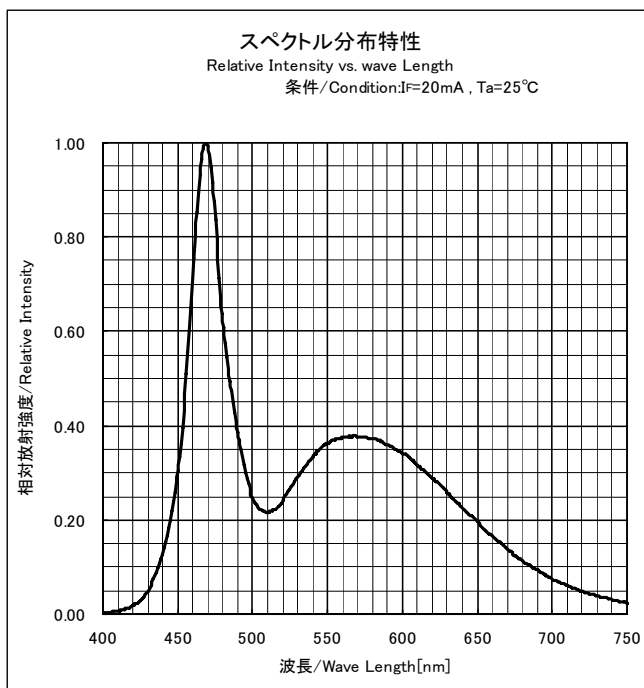


ランク	左下の点		左上の点		右上の点		右下の点	
	x	y	x	y	x	y	x	y
1	0.280	0.248	0.264	0.267	0.283	0.305	0.296	0.276
2c	0.287	0.295	0.283	0.305	0.304	0.330	0.307	0.315
2d	0.296	0.276	0.287	0.295	0.307	0.315	0.311	0.294
2e	0.307	0.315	0.304	0.330	0.330	0.360	0.330	0.339
2f	0.311	0.294	0.307	0.315	0.330	0.339	0.330	0.318
3	0.330	0.318	0.330	0.360	0.361	0.385	0.356	0.351

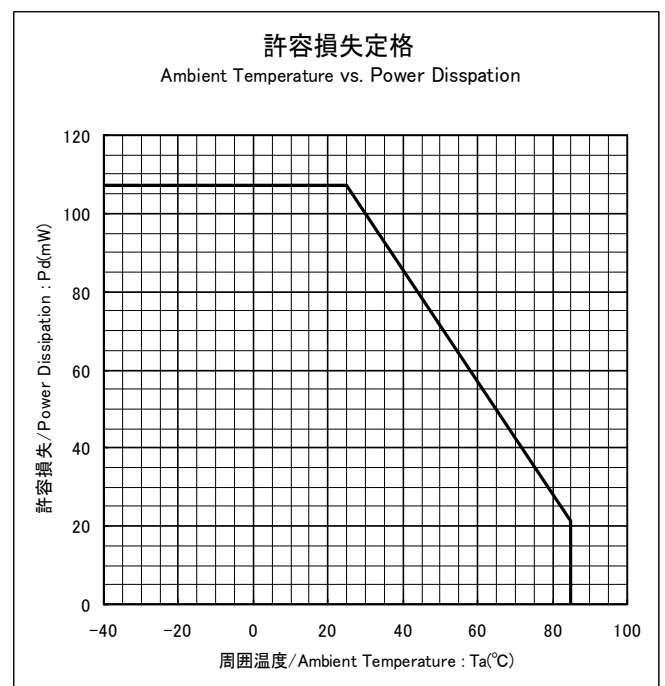
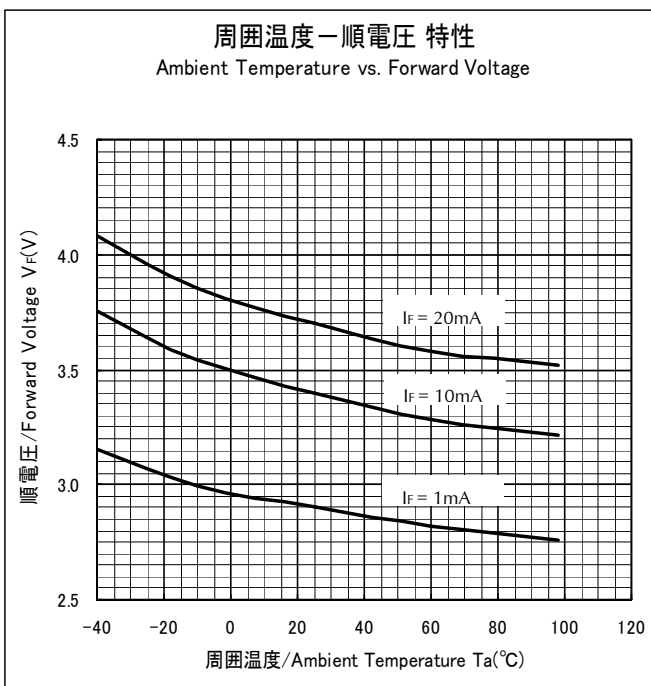
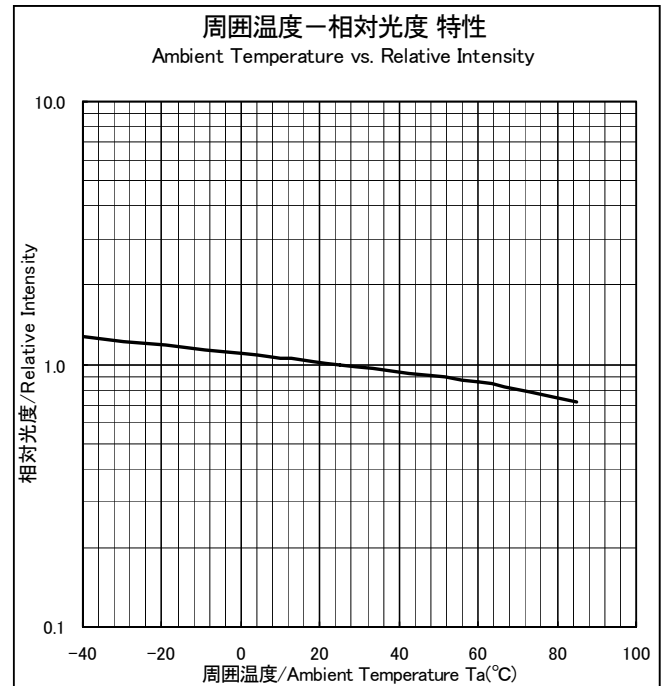
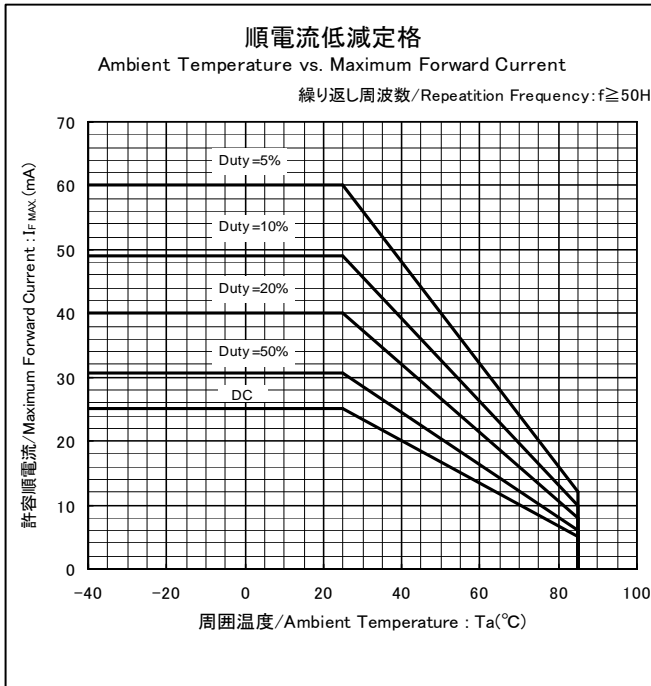
※上記の数値は参考値

※ランク指定については、担当営業へお問い合わせください

## 特性グラフ

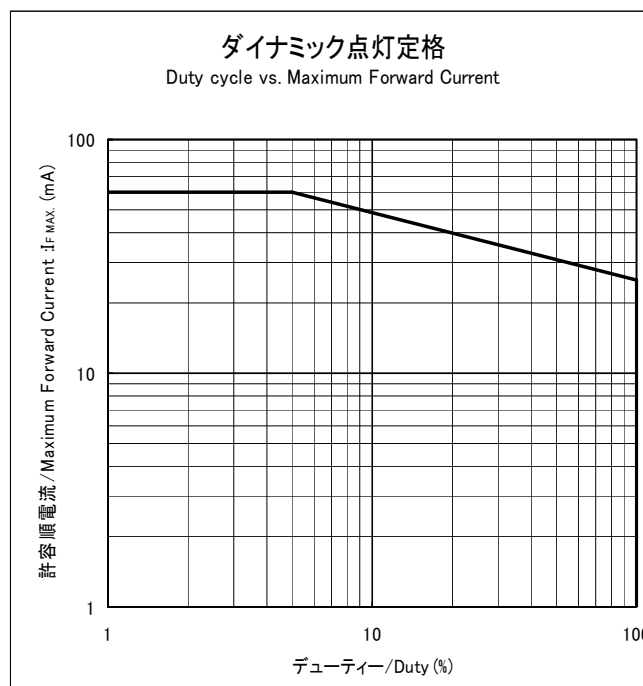
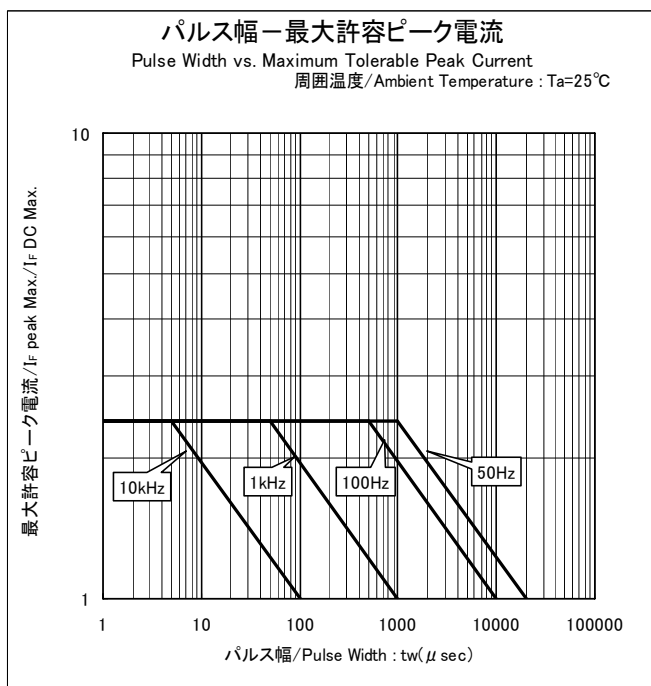


## 特性グラフ





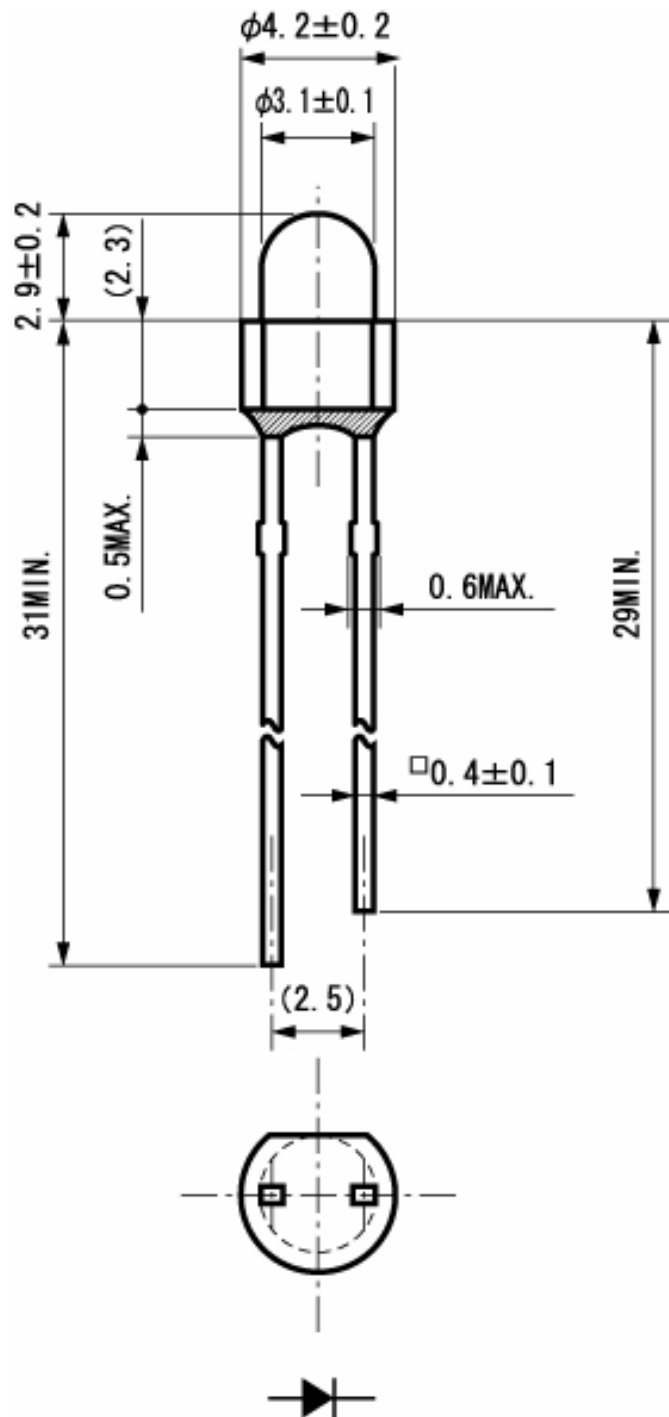
## 特性グラフ



## 外形寸法

(单位：mm)

重量：(0.16)mg



## ディップはんだ付け条件

---

予備加熱	100℃ (最高)
はんだ槽温度	265℃ (最高)
槽内浸漬時間	5 s (最長)

- ・製品のはんだ槽への浸漬回数は2回までとして下さい。
- ・2回目のディップ実施の際には、1回目のディップ後に室温への冷却時間を設けてください。

※詳細についてはホームページのLEDデバイス取扱い注意事項:

「スルーホールタイプデバイスの実装について」と

「はんだ付けについて」に記載しておりますので、確認の上使用願います。

## マニュアルはんだ付け条件

---

はんだコテ先温度	400℃ (最高)
はんだ付け時間, 回数	3秒以内, 2回

※詳細についてはホームページのLEDデバイス取扱い注意事項:

「スルーホールタイプデバイスの実装について」と

「はんだ付けについて」に記載しておりますので、確認の上使用願います。

## 本データシート記載事項及び製品使用にあたってのお願いと注意事項

- 1) データシートに記載している技術情報は、代表的応用例や特性等を示したもので、工業所有権等の実施に対する保証または実施権の許諾を行うものではありません。
- 2) データシートに記載している製品、仕様、特性、データ等は、製品改良等のために予告なしに変更することがあります。ご使用の際には必ず最新の仕様書によりご確認ください。
- 3) データシートに記載している製品のご使用に際しましては、最新の仕様書記載の最大定格、動作電源電圧範囲、放熱特性、その他使用上の注意事項等を遵守いただくようお願いいたします。  
なお、仕様書記載の最大定格、動作電源電圧範囲、放熱特性その他使用上の注意事項等を逸脱した製品の使用に起因する損害に関しては、当社は責任を負いません。
- 4) データシートに記載している製品は、標準の一般電子機器の用途（OA機器、通信機器、AV機器、家電製品、計測機器）に使用されることを目的として製造したものです。
- 5) 上記の用途以外の用途および高い信頼性や安全性が要求され、故障や誤動作が直接人命または人体に影響を及ぼすおそれのある用途（航空機器、宇宙機器、輸送機器、医療機器、原子力制御機器等）に使用することを計画されているお客さまは、事前に当社営業窓口までご相談ください。
- 6) データシートに記載している製品のうち「外国為替および外国貿易法」に該当するものを輸出するときまたは日本国外に持ち出すときは、日本政府の許可が必要です。
- 7) データシートの全部または一部を転載または複製することはかたくお断りします。
- 8) このデータシートの最新版は下記のアドレスから入手できます。  
ホームページアドレス：<http://www.stanley-components.com>